



Slide valve ----- شیر کشویی

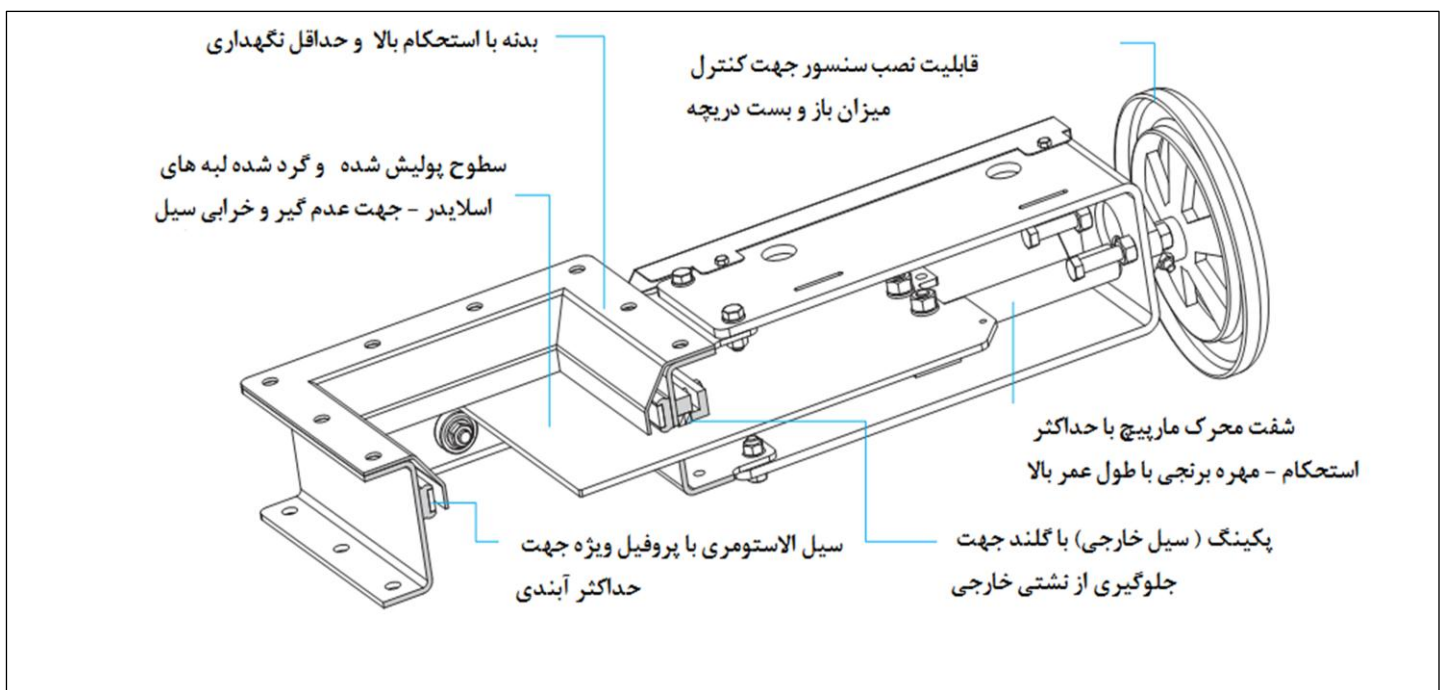
نیروی محرکه (دستی - بادی و الکتروگیربکسی) ----- Actuation

- Heavy duty construction
- Adjustable packing gland type seal
- Zero or minimum maintenance
- Large range of option available
- Square or rectangular flange
- Customize solution



جنس بدنه و اسلایدر : کربن استیل و یا استیل ضد زنگ

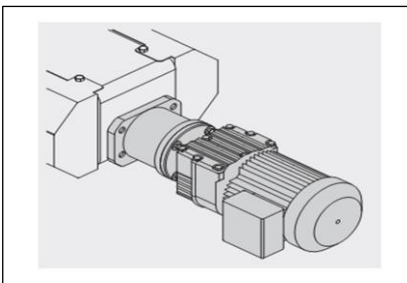
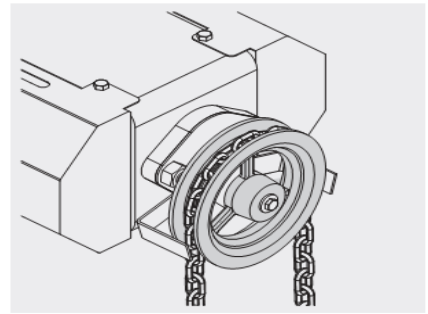
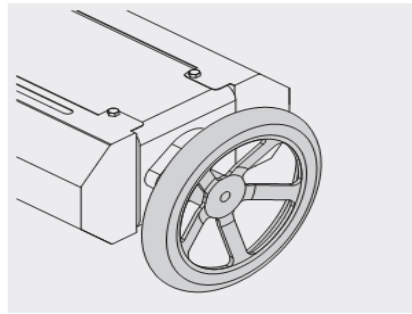
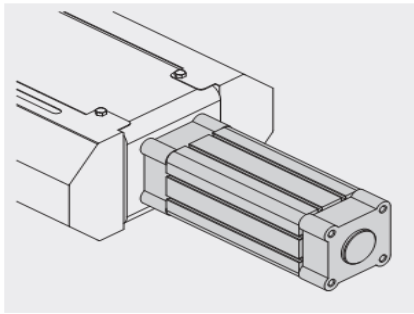
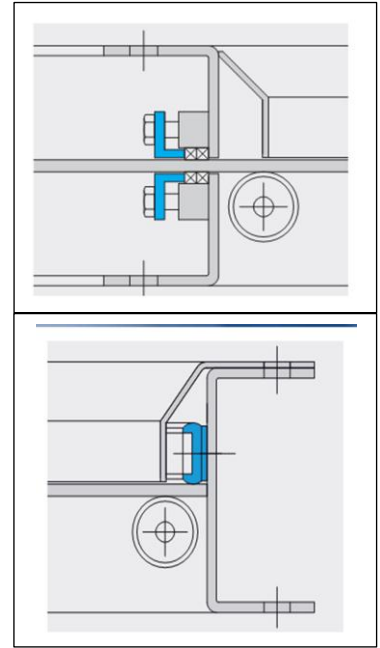
سیل : EPDM - NBR , VITON ,



سیل خارجی و داخلی با آبندی مناسب

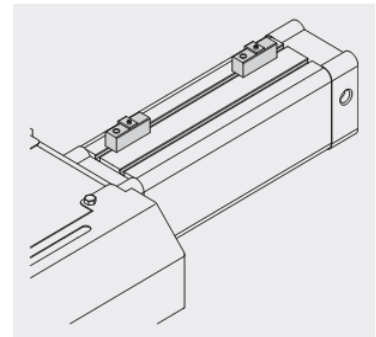
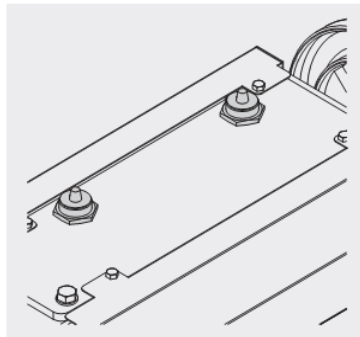
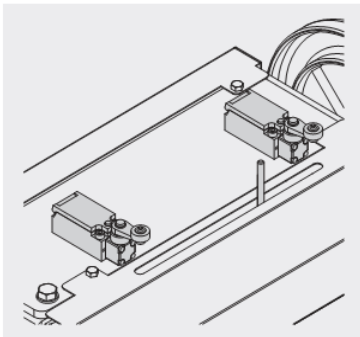
Adjustable packing gland
Reliable and long-life tight seal
Easily replaceable and adjustable in-line

ACTUATION AND ACCESSORIES



الکتروگیربکس هلیکال با سرعت بالا با حداقل زمان بازوبست دریچه

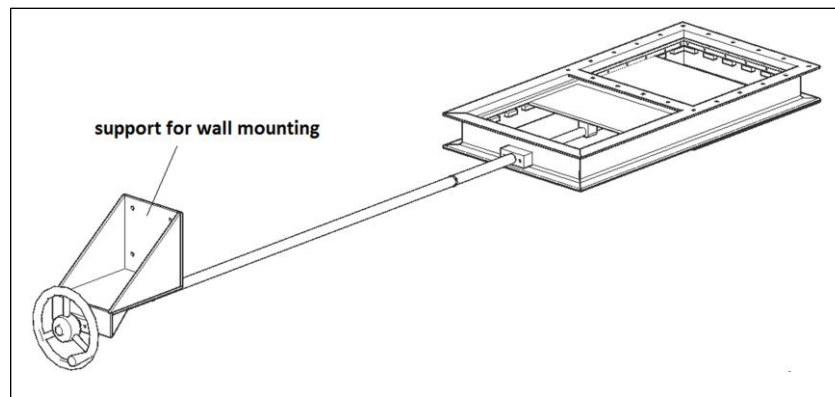
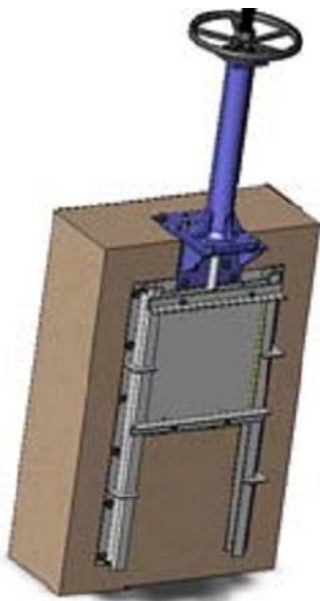
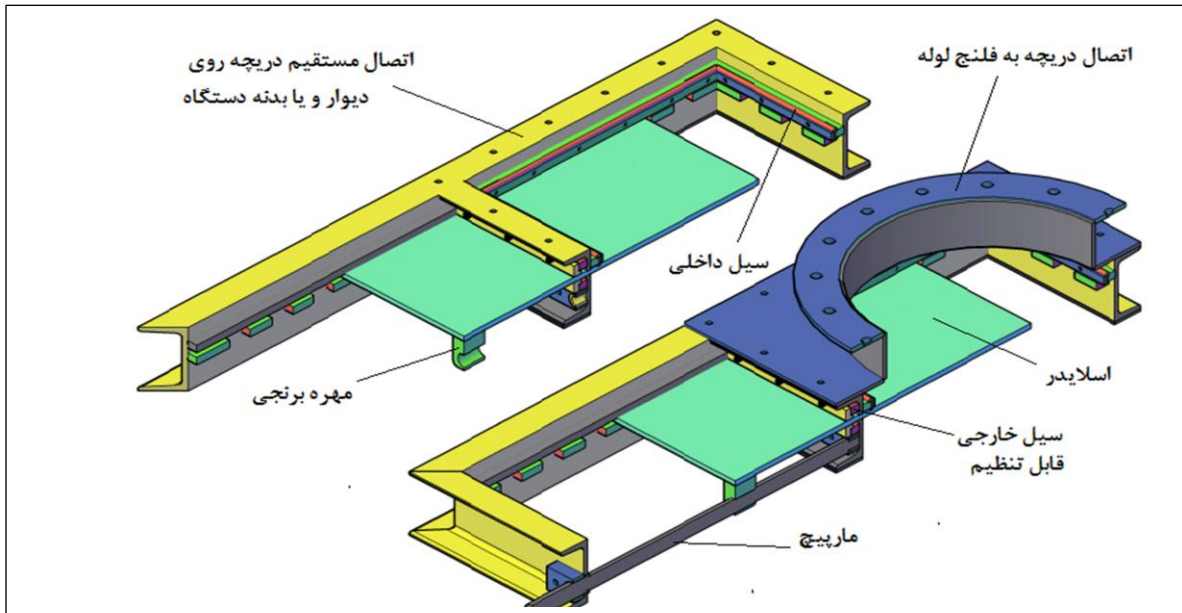
Mechanical limit switches , inductive proximity sensors , magnetic limit switches





شرکت صنعت مکانیک مهندسی و ساخت (شماره ثبت: ۷۶۹۳)

SANAT MECHANIC engineering & construction



نشانی : قزوین - شهر صنعتی البرز - خیابان قائم مقام فراهانی - خیابان جریر طبری (گداز فلزات سابق)
تلفن مستقیم : 0281 - 3689631 - فاکس : 0281 - 3666600 - همراه : 09122813675